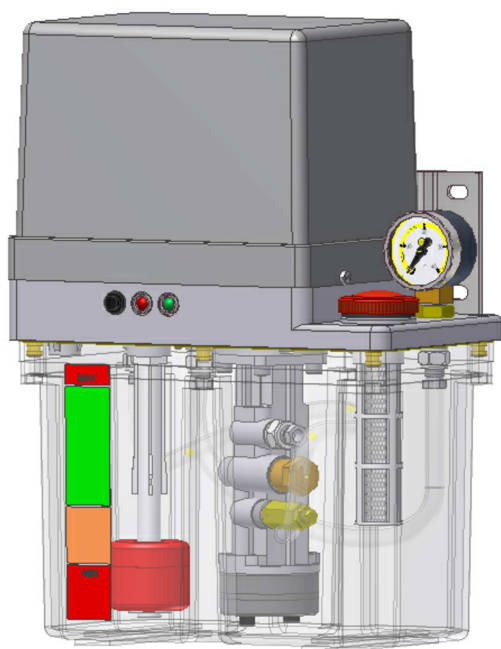


## GE01 - GE02 - GE03

### Central de engrase para ACEITE Sistemas de línea simple

132.000.000



#### Aplicación

Como central de funcionamiento intermitente para la alimentación de dosificadores volumétricos en instalaciones de línea simple.

#### Funcionamiento

El accionamiento puede ser:

- Sin mando: programación desde automatismo externo
- Con mando: mediante dispositivo integrado (sólo dep.3L)

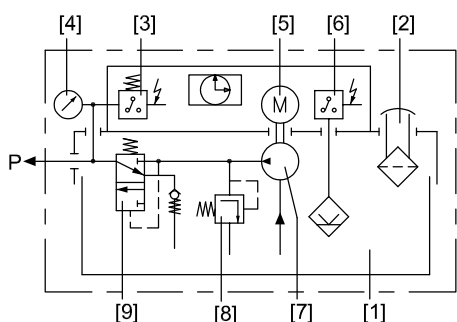
En centrales con presostato, el tiempo de marcha de la bomba es señal del presostato +10 segundos.

Desde el aparato integrado de mando y vigilancia se verifica la correcta marcha de los ciclos de presión y descompresión.

Dependiendo del sistema de mando, pueden ir equipadas con diversos accesorios para la vigilancia y el control de su funcionamiento:

- Pulsador manual (engrases intermedios)
- Nivel eléctrico (control de nivel mínimo en el depósito)
- Manómetro (control visual del ciclo de presión)
- Luz verde (bajo tensión)
- Luz roja (alarma o fallo en el sistema)

#### Esquema hidráulico



- |                           |                            |
|---------------------------|----------------------------|
| 1-Depósito                | 6-Interruptor de nivel     |
| 2-Tapón-filtro de llenado | 7-Bomba de engranes        |
| 3-Presostato              | 8-Válv. limitadora presión |
| 4-Manómetro               | 9-Válvula descompresión    |
| 5-Motor eléctrico         | P = Salida de presión      |

#### Características técnicas

Depósito.....3-6-10 litros en plástico / aluminio / metal  
Grado de protección ..... IP54

#### Bomba de engranes

Lubricante ..... Aceite mineral o sintético  
Viscosidad ..... 30 ÷ 1500 cSt  
Caudal ..... 0,2-0,5 l/min  
Presión de trabajo ..... 30 bar  
Temperatura de trabajo..... +10°C ÷ +40°C

#### Motor

Voltaje.....	115V~	230V~	230/400V~	24Vdc
Frecuencia .....	50/60Hz	50/60Hz	50/60Hz	
Potencia (50Hz).....	100W	100W	100W	55W
Consumo (50Hz).....	0,6A	0,3A	0,5A	2,5A
rpm (50Hz).....	2800	2800	2800	2800

Modo de servicio.....S3 20% \*  
Tiempo máximo de marcha.....5 min  
Máximo ciclos/hora.....20

\*Relación entre el tiempo de marcha y el de parada: a 1 minuto de marcha le corresponden 5 minutos de parada



#### Atención!!!

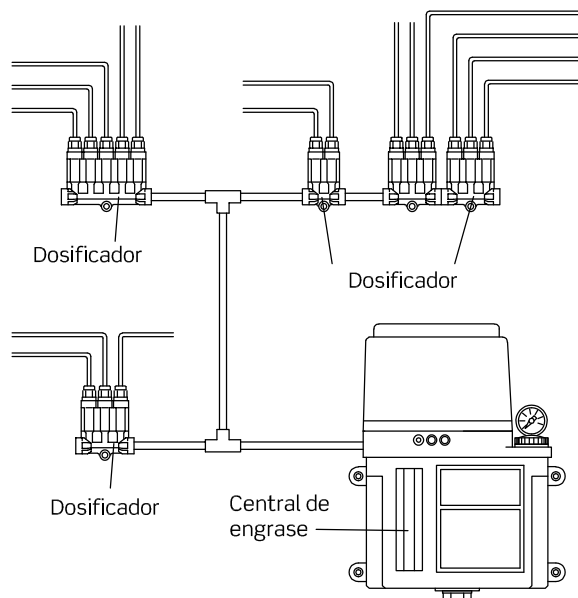
Tome medidas de seguridad: desconecte el interruptor general antes de efectuar empalmes de conexión.

#### Presostato

Sin presión ..... Abierto  
Tensión de ruptura ..... 42V  
Corriente de conexión ..... 2,5A  
Carga contacto máximo ..... 30VA  
Presión de conexión ..... 14 bar

#### Interruptor de nivel eléctrico

Tipo de contacto ..... Reed  
Voltaje máximo de conmutación.....230 VUC  
Consumo máximo de conmutación..... max. 0,5 A  
Potencia máxima.....max. 30 W

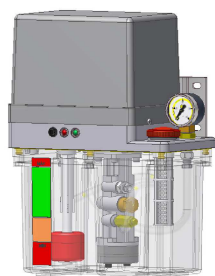


Referencias para pedidos

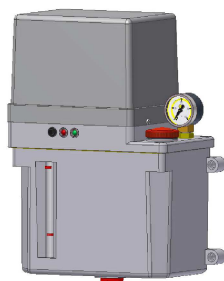
Capacidad y material depósito	Sistema de mando	X		Sistema de vigilancia						Caudal bomba	X	Voltaje	X	
		X	X	Pul	Niv	Man	Pre	Lv	Lr					
GE01/B-1 3 litros plástico	Sin	0	1	✓						0,2 l/min	2	24Vdc	0	
GE02/B-1 3 litros aluminio			2	✓	✓					0,5 l/min	5	115V	1	
GE01/C-1 6 litros plástico			3	✓	✓	✓					230/400V		230/400V	2
			4	✓	✓	✓	✓							3
GE03/C-1 6 litros metal	Tiempo	2	4	✓	✓	✓	✓	✓	✓	0,2 l/min	2	24Vdc	0	
GE03/D-1 10 litros metal	Tiempo o impulsos	7	4	✓	✓	✓	✓	✓	✓	0,5 l/min	5	115V	1	
												230V	2	

Pul = Pulsador manual  
Niv = Interruptor de nivel  
Man = Manómetro  
Pre = Presostato  
Lv = Lámpara verde  
Lr = Lámpara roja

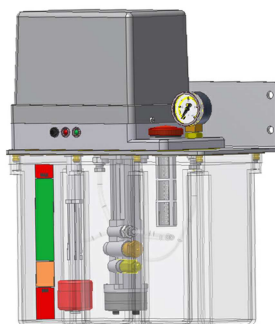
Las lámparas sólo se montan en las centrales con mando:  
-verde: central bajo tensión  
-rojo: alarma



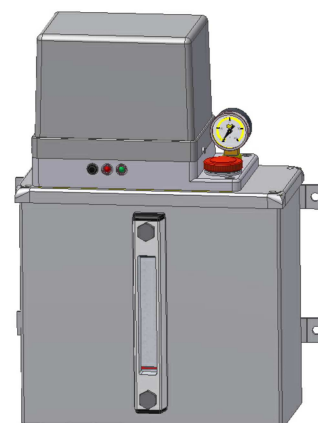
GE01/B-1  
3 litros plástico



GE02/B-1  
3 litros aluminio

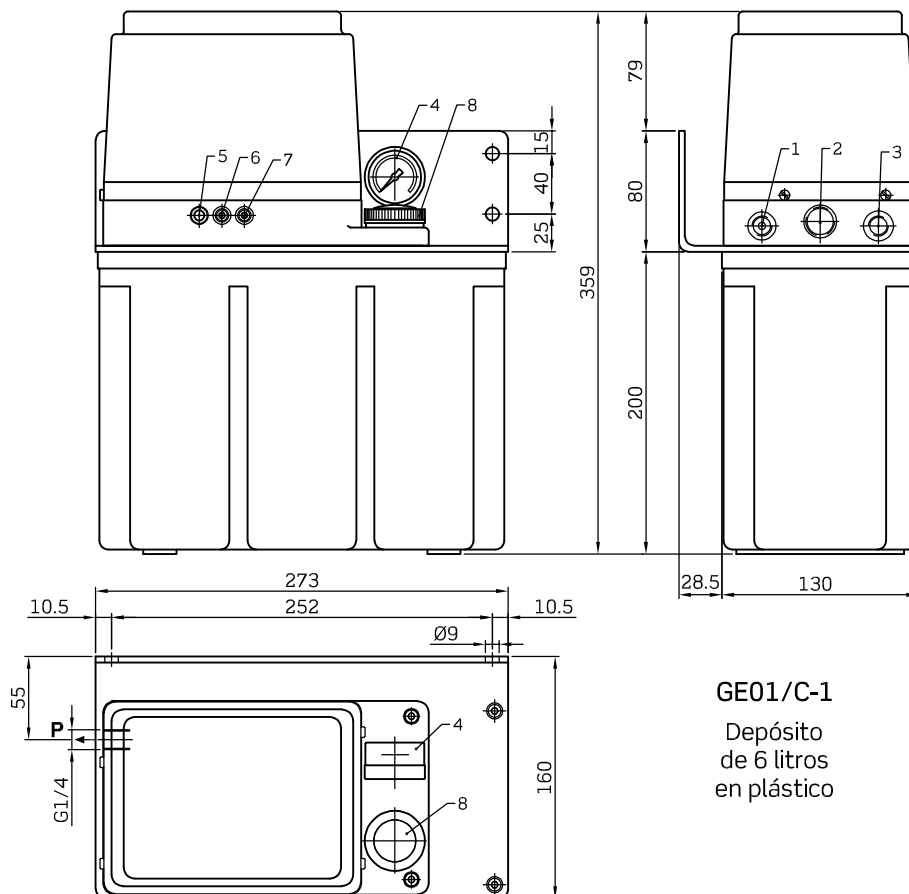
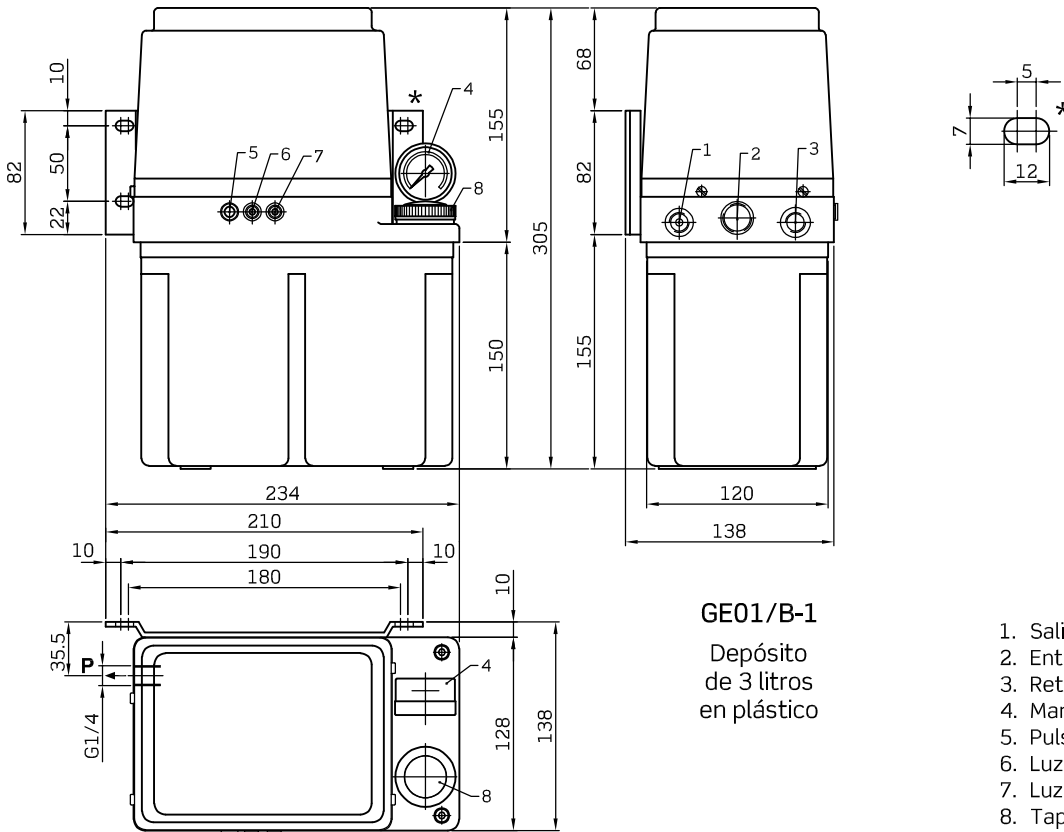


GE01/C-1  
6 litros plástico

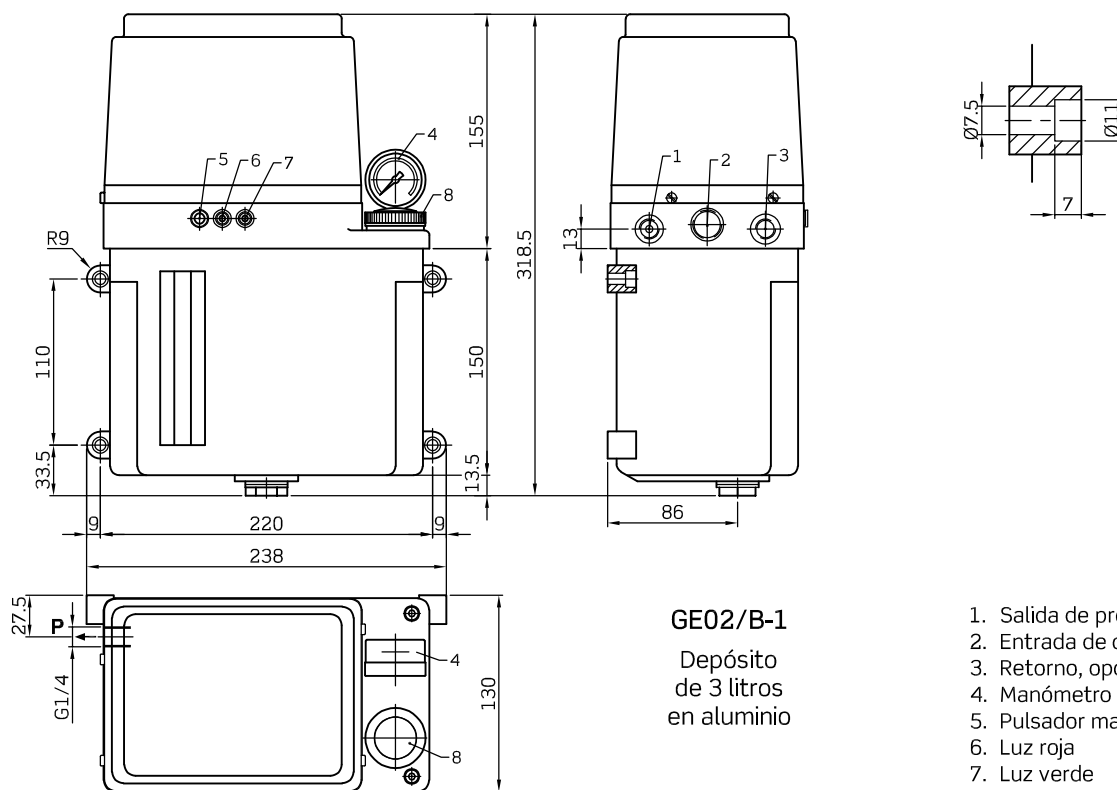


GE03/C-1  
6 litros metal  
GE03/D-1  
10 litros metal

Dimensiones (mm)

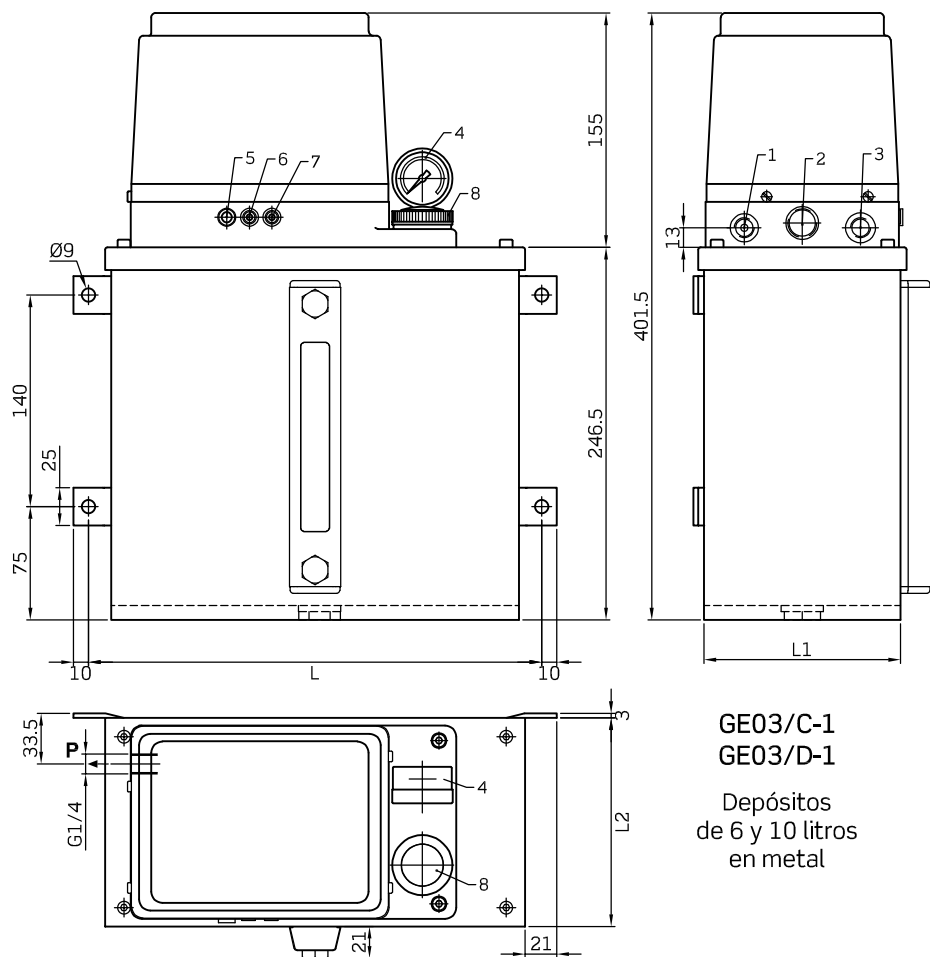


Dimensiones (mm)



**GE02/B-1**  
Depósito  
de 3 litros  
en aluminio

1. Salida de presión G1/4
2. Entrada de cables
3. Retorno, opcional
4. Manómetro
5. Pulsador manual
6. Luz roja
7. Luz verde
8. Tapón-filtro de llenado



**GE03/C-1**  
**GE03/D-1**  
Depósitos  
de 6 y 10 litros  
en metal

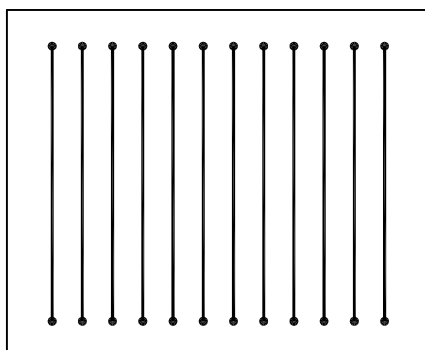
Capacidad	L	L1	L2
6 litros	300	130	138
10 litros	405	155	163

## Placa de conexión para centrales sin mando

EF01/0-2

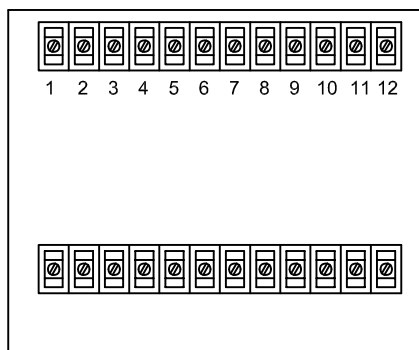
451060000

Para la conexión de las señales internas de las centrales por la parte inferior, con las fuentes de control en la parte superior.

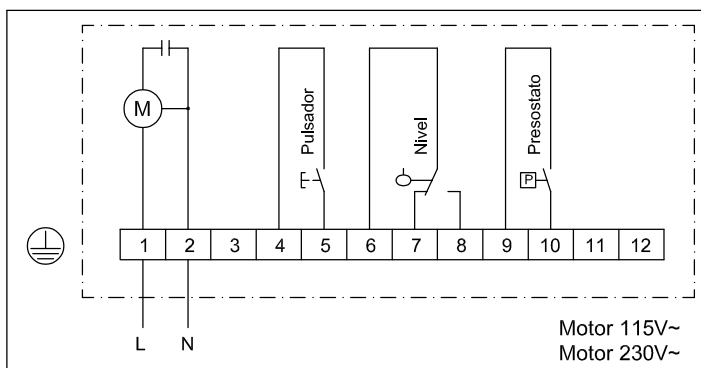


Parte superior

Parte inferior



### Esquemas de conexión eléctrica



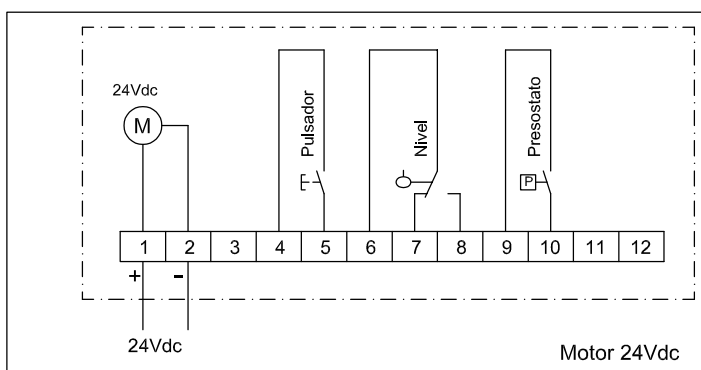
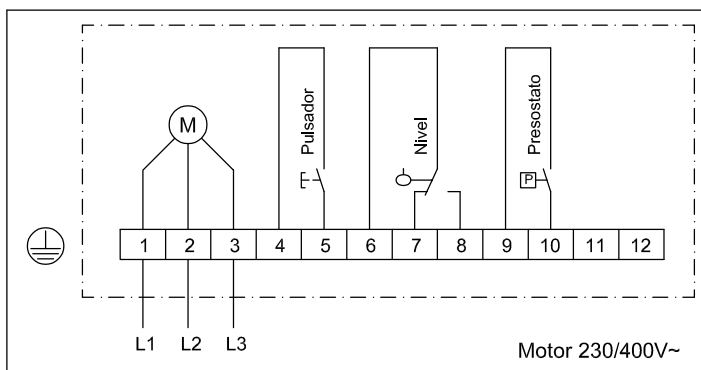
Todos los contactos de estos esquemas están indicados en posición de reposo.  
En el nivel eléctrico (depósito sin aceite) el contacto de nivel mínimo está activado por la boya.

- Nivel eléctrico ⇒ Depósito sin aceite
- Presostato ⇒ Circuito sin presión
- Pulsador manual ⇒ Sin accionar



### Atención!!!

Tome medidas de seguridad:  
desconectar el interruptor general antes de efectuar empalmes de conexión.



## Aparato de Mando y Vigilancia

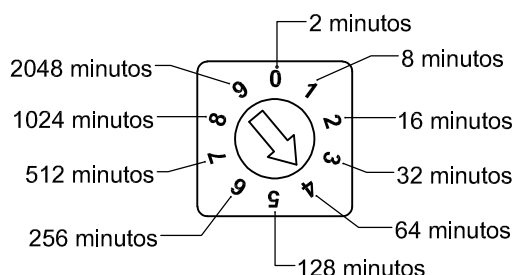
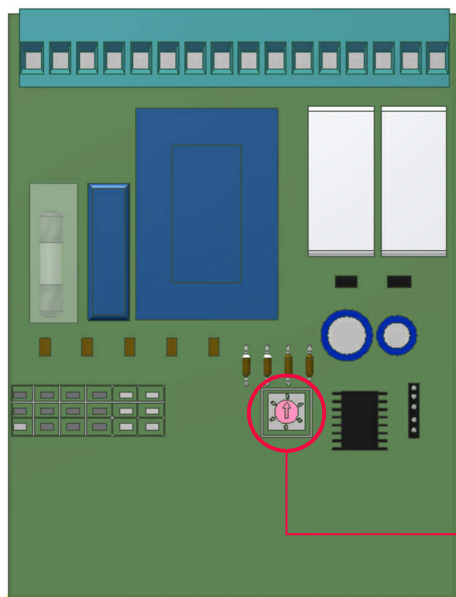
24Vdc ⇒ **EE02/C-1-0**  
115V~ ⇒ **EE02/C-1-1**  
230V~ ⇒ **EE02/C-1-2**

450.400.000

### -TIEMPO-

- Tiempo de PAUSA programable en tiempo mediante selector
- Tiempo de MARCHA: señal del presostato +10 segundos. Depende del caudal y número de puntos de la instalación. Se ha previsto una duración máxima de 3 minutos transcurridos los cuales se activará la alarma.

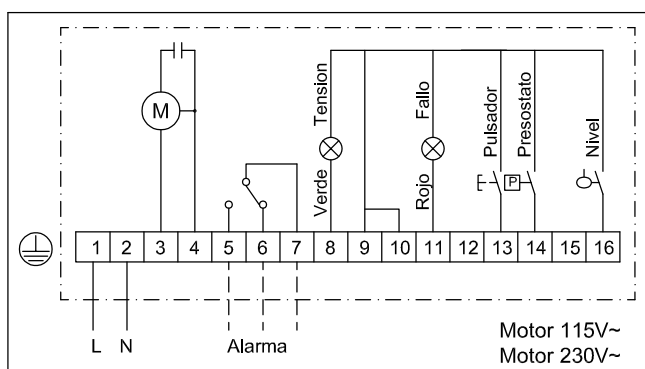
Configuración del dispositivo: seleccione el valor de tiempo de pausa deseado girando el selector en dirección al número correspondiente.



### Sistema de vigilancia

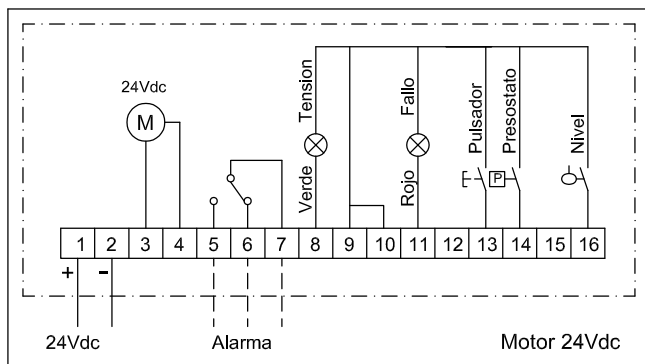
Si durante el funcionamiento del dispositivo se activa la alarma, el led rojo parpadeará indicando el fallo acontecido:

Tipo de alarma	Nos indica	Para anular el fallo
Led rojo fijo	1-Nivel mínimo de aceite en el depósito 2-Fallo del interruptor de nivel	-Llenar el depósito y actuar sobre el pulsador manual -Revisar el interruptor de nivel
2 destellos de led rojo	Fallo de presión (no hay suficiente presión tras 3 minutos de marcha del motor)	-Comprobar que no haya fugas en el circuito -Comprobar estado del presostato



Todos los contactos de estos esquemas están indicados en posición de reposo.  
En el nivel eléctrico (depósito sin aceite) el contacto de nivel mínimo está activado por la boya.

- Nivel eléctrico ⇒ Depósito sin aceite
- Presostato ⇒ Circuito sin presión
- Pulsador manual ⇒ Sin accionar



### ATENCIÓN!!!

Tome medidas de seguridad: desconecte el interruptor general antes de efectuar empalmes de conexión.

## Aparato de Mando y Vigilancia

24Vdc ⇒ **EE03/C-1-0**  
115V~ ⇒ **EE03/C-1-1**  
230V~ ⇒ **EE03/C-1-2**

450.500.000

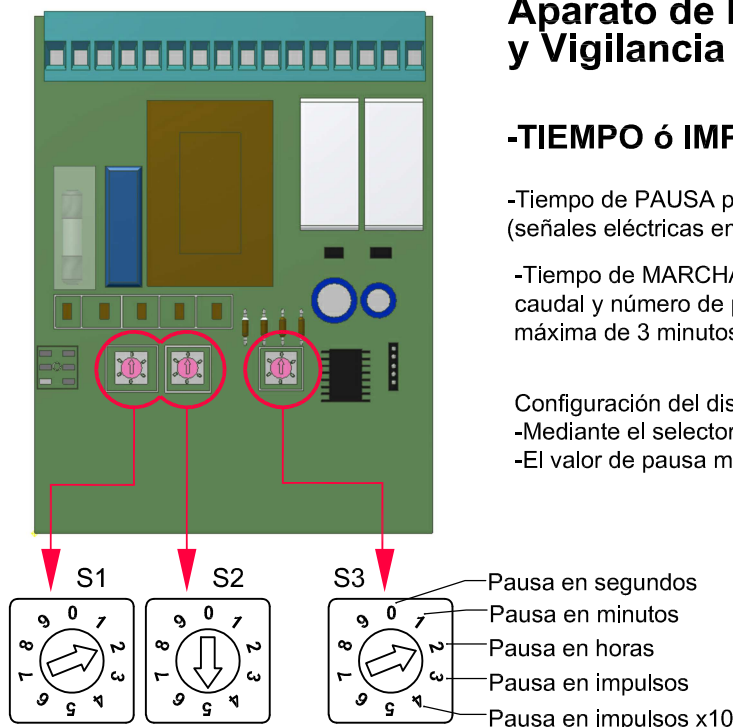
### -TIEMPO ó IMPULSOS-

-Tiempo de PAUSA programable mediante selector en tiempo ó impulsos (señales eléctricas emitidas durante el ritmo de trabajo de una máquina)

-Tiempo de MARCHA: señal del presostato +10 segundos. Depende del caudal y número de puntos de la instalación. Se ha previsto una duración máxima de 3 minutos transcurridos los cuales se activará la alarma.

Configuración del dispositivo:

- Mediante el selector S3 el modo de pausa deseado: Tiempo / Impulsos.
- El valor de pausa mediante los selectores S1 y S2 (decenas y unidades)

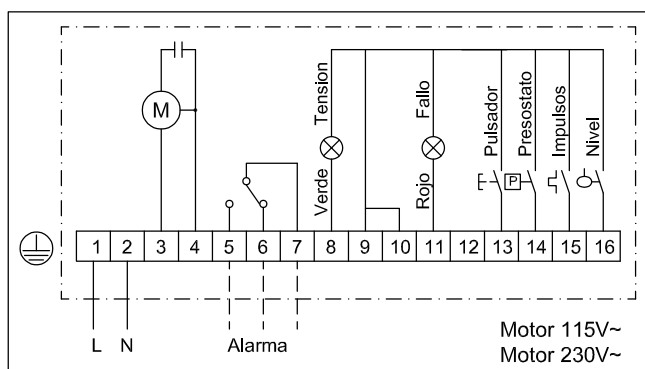


S1	S2	S3	Un ciclo de engrase cada:
9	0	0	90 segundos
3	5	1	35 minutos
0	1	2	1 hora
8	0	3	80 impulsos
7	5	4	75 impulsos(x10)=750 impulsos

### Sistema de vigilancia

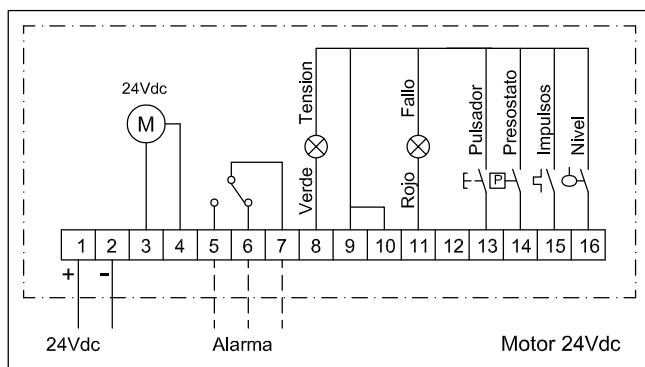
Si durante el funcionamiento del dispositivo se activa la alarma, el led rojo parpadeará indicando el fallo acontecido:

Tipo de alarma	Nos indica	Para anular el fallo
Led rojo fijo	1-Nivel mínimo de aceite en el depósito 2-Fallo del interruptor de nivel	-Llenar el depósito y actuar sobre el pulsador manual -Revisar el interruptor de nivel
2 destellos de led rojo	Fallo de presión (no hay suficiente tras 3 minutos de marcha del motor)	-Comprobar que no haya fugas en el circuito -Comprobar estado del presostato
3 destellos de led rojo	Fallo de configuración del dispositivo	Comprobar que -El selector de modo de pausa no esté fuera de rango -Los selectores s1 y s2 no estén en "0" simultáneamente



Todos los contactos de estos esquemas están indicados en posición de reposo.  
En el nivel eléctrico (depósito sin aceite) el contacto de nivel mínimo está activado por la boya.

Nivel eléctrico ⇒ Depósito sin aceite  
Presostato ⇒ Circuito sin presión  
Pulsador manual ⇒ Sin accionar



### ATENCIÓN!!!

Tome medidas de seguridad:  
desconecte el interruptor general antes de efectuar empalmes de conexión.